




# SIKLA

Catálogo de  
productos  
2023

—



# CAFETERAS



*PARA CAFÉ,  
MATE COCIDO,  
AGUA CALIENTE  
Y TÉ EN HEBRAS.  
LÍNEA BÁSICA,  
INTERMEDIA Y  
GASTRONÓMICA.*

# CAFETERAS

- Grifo bidireccional para desagote total o parcial.
- Filtro removible y fácil de limpiar.
- Corte automático y mantenimiento de temperatura.
- Interior y exterior de Acero Inoxidable.
- Incluyen un Menú Inclusivo para Servicios de desayuno para personas con trastornos del espectro autista.



FILTRO PLÁSTICO  
PARA CAFETERAS  
SERIE CB



## CAFETERAS LÍNEA BÁSICA SERIE CB

- Indicador de máximo y mínimo interno
- Indicador luminoso de servicio
- Preparación de la infusión a 90°C y mantenimiento en 70°C para beber.

	CB 04	CB 06	CB 07
Pared	Simple	Simple	Simple
Filtro reutilizable	Plástico	Plástico	Plástico
Preparación	Automática	Automática	Automática
Control de Temp.	No	No	No
Litros Totales	6	8	9
Litros Infusión	4,6	6	7
Pocillos (100cm <sup>3</sup> )	30	45	50
Altura (cm)	35	40,5	46
Diámetro (cm)	26,5	26,5	26,5
Unidades por Bulto	1	1	1
Potencia	1000W	1000W	1000W
Tensión	220V-50Hz	220V-50Hz	220V-50Hz

## CAFETERAS LÍNEA INTERMEDIA

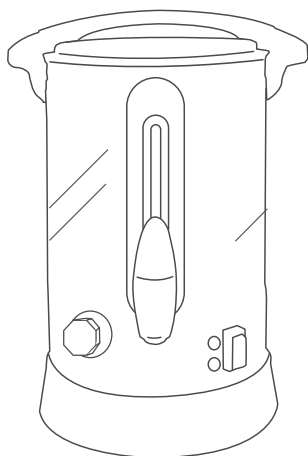
- Indicador de nivel al frente y a la vista.
- Indicadores luminosos de preparación y servicio.
- Bandeja antigoteo.
- Tecla de apagado y encendido.
- Preparación de la infusión a 90°C y mantenimiento en 70°C para beber.



	CI 07	CI 09
Pared	Doble	Doble
Filtro reutilizable	Acero Inox.	Acero Inox.
Preparación	Automática	Automática
Control de Temp.	No	No
Litros Totales	8	10
Litros Infusión	6,85	8,7
Pocillos (100cm <sup>3</sup> )	45	60
Altura (cm)	44,6	52,5
Diámetro (cm)	22,5	22,5
Unidades por bulto	2	2
Potencia	950W	950W
Tensión	220V-50Hz	220V-50Hz

## CAFETERAS LÍNEA GASTRONÓMICA

- Indicador de nivel al frente y a la vista.
- Indicadores luminosos de preparación y servicio.
- Tecla de apagado y encendido.
- Regulador de temperatura.



	CG 06	CG 09	CG 13
Pared	Doble	Doble	Doble
Filtro reutilizable	Acero Inox.	Acero Inox.	Acero Inox.
Preparación	Automática	Automática	Automática
Control de Temp.	Mecánico	Mecánico	Mecánico
Litros Totales	7,5	10	15
Litros Infusión	6,3	8,7	13,1
Pocillos (100cm <sup>3</sup> )	40	60	90
Altura (cm)	42,5	52,5	48,5
Diámetro (cm)	22,5	22,5	29,5
Unidades por Bulto	4	4	4
Potencia	950W	950W	1500W
Tensión	220V-50Hz	220V-50Hz	220V-50Hz



VIDEO DE  
INSTRUCCIONES  
DE USO




VIDEO DE  
MENÚ  
INCLUSIVO

USO RECOMENDADO:  
CAFÉ 70/80 GRAMOS  
POR LITRO DE AGUA  
(SEGÚN INDICACIÓN  
DEL TOSTADERO  
DEL CAFÉ).



# CALENTADORES DE LECHE

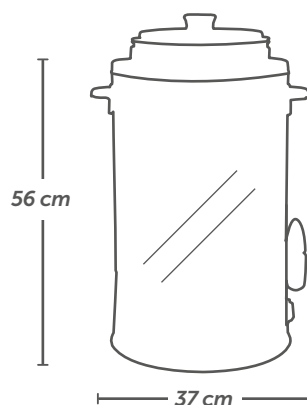


*AUTOMÁTICOS,  
EN ACERO INOXIDABLE  
Y SISTEMA  
DE CALENTAMIENTO  
A BAÑO MARÍA.*

# CALENTADORES DE LECHE

- Único sistema de calentamiento a baño maría
- Recipiente interior removible para limpieza profunda.
- Grifo bidireccional para desagote total o parcial.
- Interior de acero inoxidable.
- Exterior de acero pulido.
- Indicador de nivel de agua.
- Doble pared de acero inoxidable.
- Indicadores luminosos.
- Tecla de apagado y encendido.
- Control de temperatura 30-110°C.


## CALENTADOR DE LECHE FT 101-A



	FT 101-A
Control de temperatura	Mecánico
MAX litros de leche (interno)	10 litros
MAX litros de agua (externo)	2,5 litros
Bulto	1 unidad
Potencia	2000W
Tensión	220V-50Hz



# BUFFETERAS

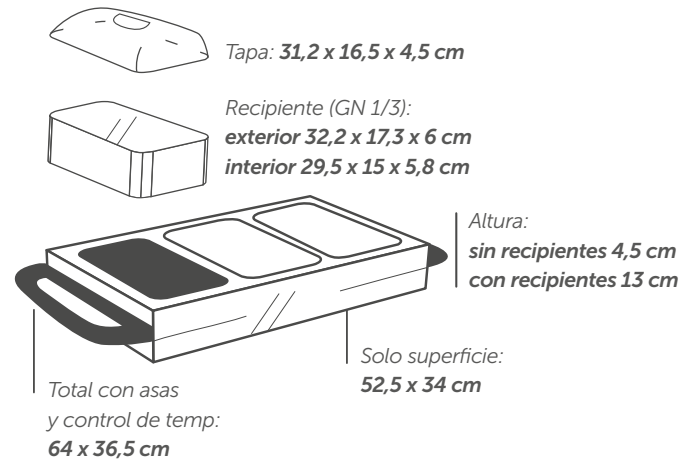


*MANTIENEN  
LAS PREPARACIONES  
CALIENTES  
POR MÁS TIEMPO*

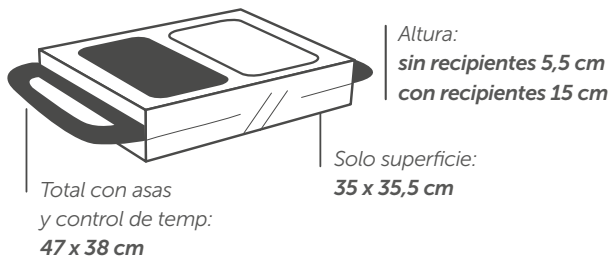
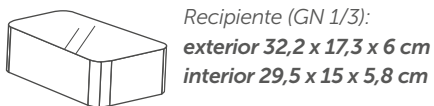
# BUFFETERAS

- Con regulador de temperatura.
- Puede colocar recipientes de comida directamente en la superficie de la bandeja para calentar.
- Manijas táctiles frías.
- Luz indicadora de encendido.
- Tensión: 220V - 50Hzv

## BUFFETERA BW 300-3



	BW 300-3	BW 200-2
Recipientes	3	2
Capacidad	2 litros c/u	2 litros c/u
Carga MAX	8 kg	5 kg
Potencia	300W	200W
Bulto	2 unidades	3 unidades

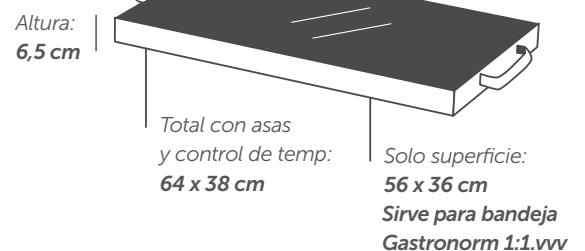


## BUFFETERA BW 200-2



## BANDEJA CALIENTA PLATOS BW 300-V


- Carga MAX 8kg
- Potencia 300W
- Bulto 4 unidades







# ANAFES ELÉCTRICOS



*CON HORNALLAS  
DE FUNDICIÓN  
O VITROCERÁMICOS.  
DE UNA Y DOS  
HORNALLAS.  
PARA MESADA  
O EMPOTRAR.  
COMPACTO Y FÁCILES  
DE TRANSPORTAR.*

# ANAFES ELECTRICOS

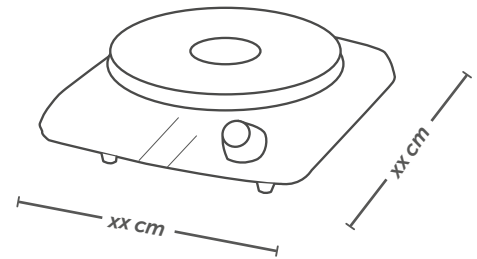
- Apto para todo tipo de ollas, cacerolas, planchas, pavas, etc.
- Termostato selector de temperatura para cada hornalla.
- Varios niveles de temperatura.
- Lámpara piloto de encendido.
- Patas de goma antideslizantes.
- Ideal para cocinar alimentos y calentar líquidos de forma rápida y segura.
- Tensión 220V-50Hz.

ANAFE AN 1500



	AN 1500	AP 1500
Plato de fundición	185 mm.	185 mm.
Color	Negro	Acero
Temperatura MAX	420°C	420°C
Peso MAX	15 kg	15 kg
Potencia	1500W	1500W
Toma	10A	10A
Medidas	a definir	a definir
Bulto	6 unidades	6 unidades

ANAFE AP 1500



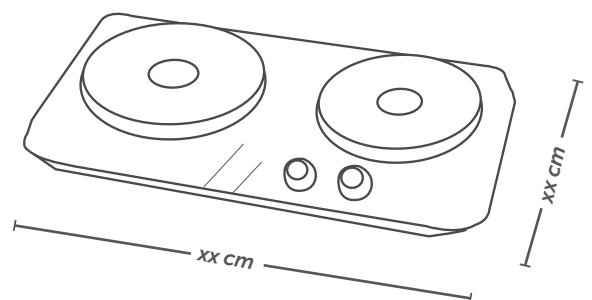
ANAFE AN 2200



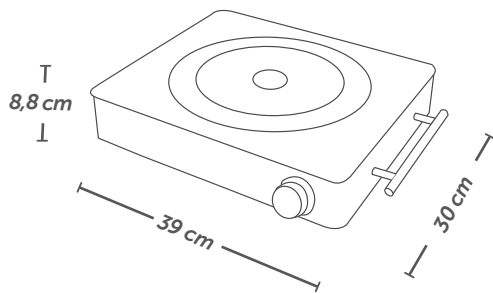
ANAFE AP 2200



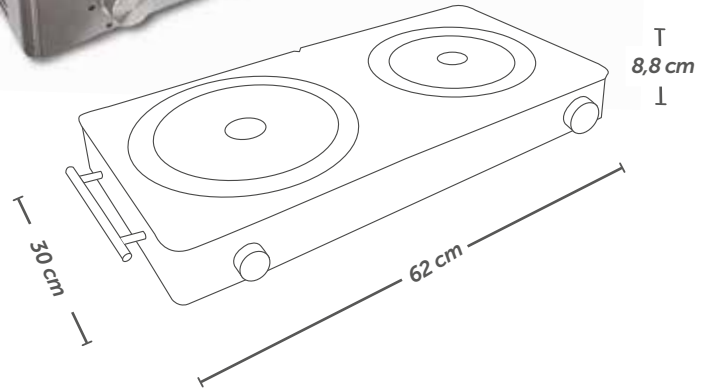
	AN 2200	AP 2200
Plato de fundición	185mm y 155 mm	185mm y 155 mm
Color	Negro	Acero
Temperatura MAX	420°C	420°C
Peso MAX	15 kg	15 kg
Potencia	1000W y 1200W	1000W y 1200W
Toma	10A	10A
Medidas	a definir	a definir
Bulto	4 unidades	4 unidades



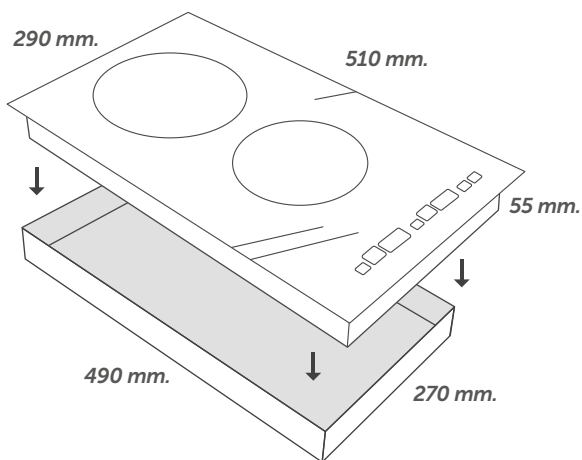
## ANAFE ES J100



## ANAFE ES J102



	ES J100	ES J102
Plato cerámico	200 mm	200 mm y 165 mm
Carcasa	Vitro + acero inoxidable	Vitro + acero inoxidable
Manija y perilla	Aluminio	Aluminio
Apto para	sobre mesada	sobre mesada
Temperatura MAX	580°C	580°C
Peso MAX	10 kg	10 kg
Potencia	1800W	1800W + 1200W
Toma	10A	20A
Bulto	5 unidades	3 unidades



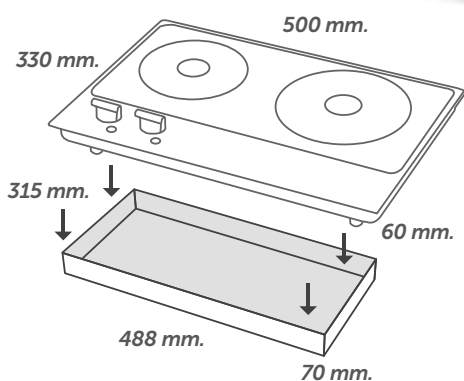
## ANAFE ES J112



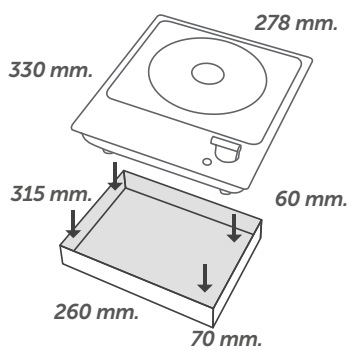
- 9 Niveles de Temperatura (60° a 590°C)
- Display LED táctil
- Botón de bloqueo de seguridad
- Empotrable
- Marco de acero inoxidable
- Termostato de corte en el plato

- Lámpara piloto de encendido
- Superficie de fácil limpieza
- Tensión: 220V / 50Hz
- Potencia: 2900W (1100W + 1800W)
- Toma: 20A
- Bulto 4 unidades

## ANAFE ES 3202



	ES 3102	ES 3202
Plato de fundición	188 mm	188 mm y 155 mm
Carcasa	Acero pulido 430	Acero pulido 430
Apto para	Empotrar y sobre mesada	Empotrar y sobre mesada
Temperatura MAX	420°C	420°C
Peso MAX	15 kg	15 kg
Potencia	1500W	1500W + 1000W
Toma	10A	20A
Bulto	3 unidades	3 unidades




## ANAFE ES 3102



VIDEO DE  
LIMPIEZA DE  
ANAFE VITRO



# FREIDORAS DOMÉSTICAS



*PARA FREÍR  
DE FORMA RÁPIDA  
Y PAREJA.*

# FREIDORAS DOMÉSTICAS

Dos modelos de freidoras con timer regulable y tapa con ventana traslúcida. Incluyen canastos para freír.

FR 4500

FR 3000




	FR 3000	FR 4500
Carga de aceite	3 L	4,5 L
Timer	Si	Si
Tapa con ventana	Si	Si
Canastos para freír	1	3
Potencia	2000 W	2000 W
Tensión	220 / 50Hz	220 / 50Hz
Bulto	4	2



CANASTOS  
DESMONTABLES  
PARA FREIR



# CARROS DE SERVICIO



*EN DISTINTOS  
TAMAÑOS Y CON  
CARGAS MÁXIMAS  
DE HASTA  
200KG.*

# CARROS DE SERVICIO

Ideales para gastronomía, hotelería, clínicas y todo servicio que requiera el traslado de pequeñas cargas en salones.

LJ 328 (A, B y C)




Con sistema de freno en todos los modelos menos en el LJ 328 C.

	LJ 328 A	LJ 328 B	LJ 328 C
Tamaño	Grande	Mediano	Chico
Material	PVC y Aluminio	PVC y Aluminio	PVC y Aluminio
Carga MAX	200	180	80
Medidas (cm)	107x51x97	83x42x97	76,3x30,6x72,6
Color Bandejas	Negro	Negro	Negro
Color Perfiles	Aluminio	Aluminio	Aluminio
Ruedas	TPR Silenciosas	TPR Silenciosas	TPR Silenciosas
Frenos	Sí	Sí	No
Manija antideslizante	Sí	Sí	Sí
Bulto	1	1	1





# VAJILLAS



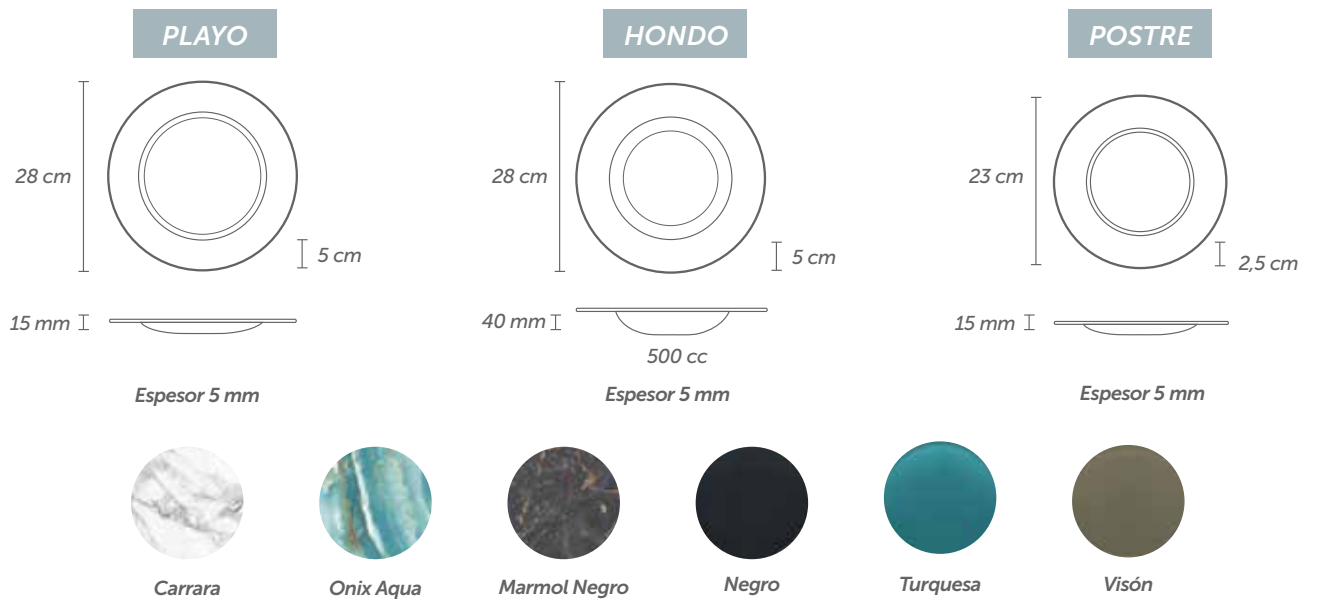
*PLATOS DE VIDRIO  
TEMPLADO  
CON VARIADOS  
DISEÑOS*

# VAJILLAS



## PLATOS REDONDOS

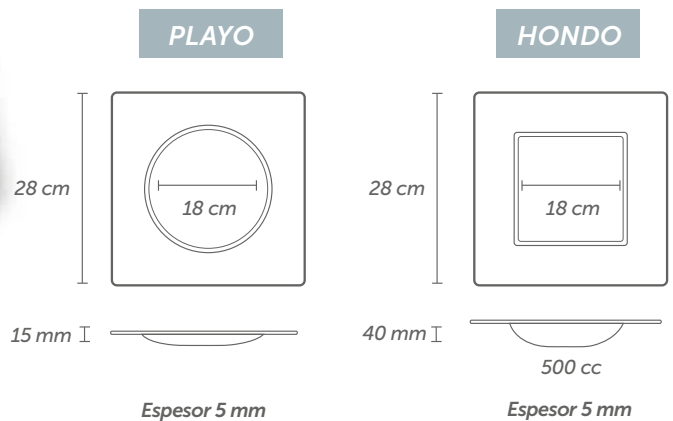
Playo, hondo y para postre



### VARIEDAD DE TONOS EN PLATOS REDONDOS Y CUADRADOS


## PLATOS CUADRADOS

Playo y hondo





# ENVASADORAS



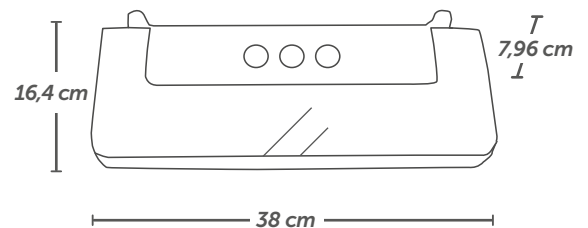
*CONSERVAN ALIMENTOS  
POR MUCHO  
MÁS TIEMPO Y TIENEN  
GRAN PODER  
DE VACÍO.*

# ENVASADORAS

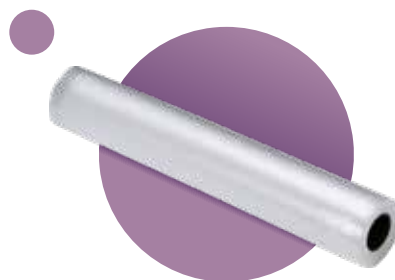
- Conserva los alimentos hasta 5 veces más
- Funcionamiento automático
- Botón de corte
- Fácil de usar
- Diseño compacto y liviano
- Envasa y sella en un solo paso
- Bajo ruido y vibración
- Con cutter para corte de bolsas.
- Incluye un rollo de bolsas plásticas para envasado al vacío de 3 mts. x 28 cm.
- Poder de vacío: 17+/-10W / 0.5 bar
- Tensión: 220-240V - 50Hz
- Potencia: 110W
- Bulto: 4 unidades.

## ENVASADORAS 9937

Color blanco y negro



VIDEO DE  
INSTRUCCIONES  
DE USO



## SET DE ROLLOS GOFRADAS

- Bolsas gofradas
- Set de 2 rollos
- Medidas: 28,5 cm x 3 mts cada rollo
- Bulto: 28 unidades.
- Aptas para cocinar con el metodo *Sus Vide*.



# CESTOS DE RESIDUOS



*EN DOS MODELOS  
Y UNA AMPLIA VARIEDAD  
DE TAMAÑOS*

# CESTOS DE RESIDUOS

Ideales para uso doméstico, oficinas y ambientes no industriales.  
Con gran variedad de tamaños y bálde interior rebatible.



## CESTO DE RESIDUO NEGRO MATE

De 3 y 12 Litros

### 3 LITROS

- Apertura a pedal
- Exterior color Negro Mate
- Dim:  $\Phi$  17 cm x Altura 25.8 cm

### 12 LITROS

- Apertura a pedal
- Exterior color Negro Mate
- Dim:  $\Phi$  25,2 cm x Altura 39.2 cm

Todos los modelos  
con bálde interno  
de plástico extraíble.



## CESTO DE RESIDUO ACERO PULIDO

De 3 a 30 Litros

### 3 LITROS

- Apertura a pedal
- Exterior acero pulido
- Dim:  $\Phi$  17 cm x Altura 25.8 cm

### 5 LITROS

- Apertura a pedal
- Exterior acero pulido
- Dim:  $\Phi$  20.5 cm x Altura 28 cm

### 12 LITROS

- Apertura a pedal
- Exterior acero pulido
- Dim:  $\Phi$  25 cm x Altura 39 cm

### 20 LITROS

- Apertura a pedal
- Exterior acero pulido
- Dim:  $\Phi$  31 cm x Altura 44.5 cm

### 30 LITROS

- Apertura a pedal
- Exterior acero pulido
- Dim:  $\Phi$  29 cm x Altura 66 cm





# SIKLA



[www.sikla.com.ar](http://www.sikla.com.ar)

+5411 4921 9620

[consultas@sikla.com.ar](mailto:consultas@sikla.com.ar)



*Las imágenes de este catálogo  
son a modo ilustrativo,  
los productos pueden sufrir  
modificaciones sin previo aviso*